

---

# RD-W168AP 说明书



## 第一章 产品简介

RD-W168AP 专为无线覆盖而设计高性能高带机量无线接入点，适合于中、大型酒店、中、大企业、酒吧、咖啡厅等场所 WIFI 覆盖。RD-W168A 能同时工作在 2.4GHz、5G 频段，无线速率可以达到 1200Mbps。产品内置 4 根高增益全向天线，拥有强大的 WIFI 信号穿透力和覆盖力，WIFI 信号无死角。设备采用 128M 大内存，实测企业办公待机 70 人。设备基于吸顶式设计，美观大方，内置吸顶安装配件可直接安装在墙壁和天花板上。支持标准 PoE(802.3af/at)供电，组网方便快捷。

### 2.1 各接口说明

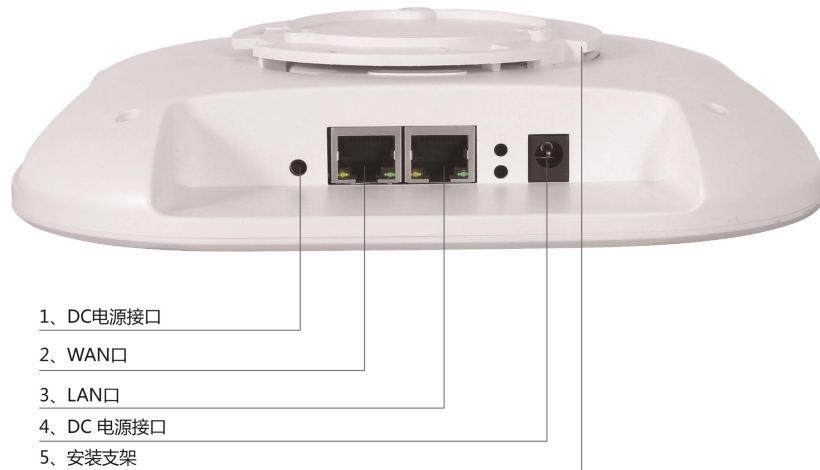
RD-W168AP 各接口说明如下，如图



系统指示灯状态

指示灯	状态	描述
系统指示灯	常亮	系统启动过程中指示灯常亮
	闪烁	RJ45 口正常连，且有数据交付时指示灯闪烁
	不亮	网口未连接、设备未正常工作
	闪烁	2.4G 无线连接正常

2.4G 指示灯	不亮	2.4G 无线工作异常、或者未连接
5G 指示	闪烁	5G 无线连接正常
	不亮	5G 无线工作异常、或者未连接



- 1、RESET 按键，长按 5-10 秒可实现系统复位。
- 2、WAN 口，连接 POE 交换机，实现与外网通信和供电。
- 3、LAN 口，10/100M 以太网接口，用于连接电脑或者串联其他 AP。
- 4、DC 电源口，最大外接电源电压 12V，所以 AP 均支持 DC 5-12V 供电，依据设备功率和要求配置相应的电源。
- 5、只需要将安装支架固定在墙壁或者天花板，然后将产品扣入即可，简化安装方式。

## 1.2 物品清单

RD-W168AP 设备一台；

保修卡一张；

说明书一本；

固定配件

## 第二章 产品安装

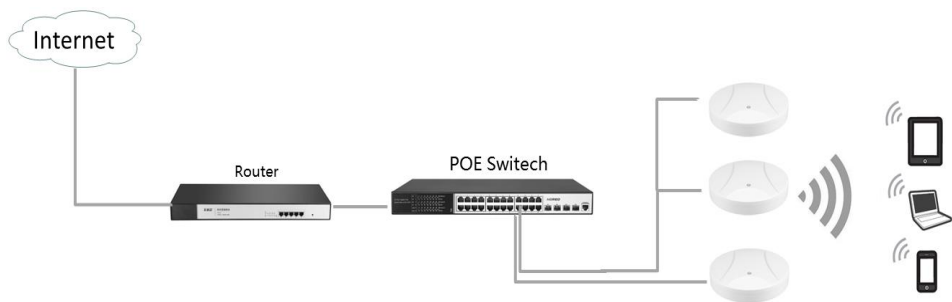
### 2.1 安装环境

安装设备前请认真阅读以下注意事项，以免造成人身伤害或设备损坏，本注意事项无法涵盖所有可能风险。

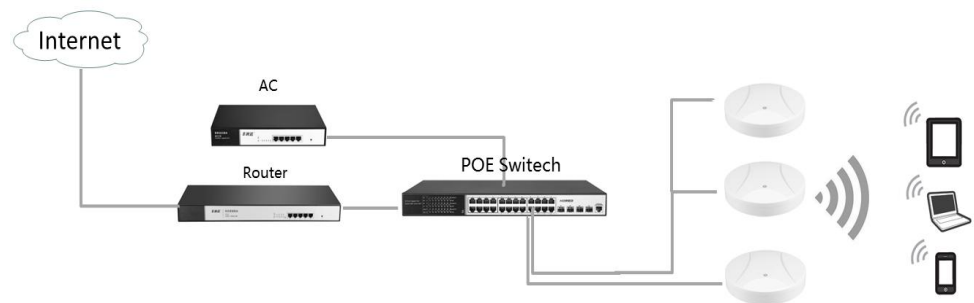
- 请确保安装场所的地面平整、干燥，并采取必要防滑措施，以保证安装人员的人身安全；
- 请确保设备安装的位置不会积水或滴漏，不要在潮湿环境中安装设备；
- 为减少受电击的危险，在设备工作时不要打开外壳，即使在不带电的情况下，也不要自行打开；
- 请保持设备清洁，没有灰尘；
- 清洁设备之前，应先将设备做断电处理，请用干面料擦拭设备，勿用液体清洗。

## 2.3 网络拓扑

1、当用户需要组建的无线网络规模较小时，用户可以直接登录 AP 的 Web 管理界面进行无线功能设置，管理网络中的无线客户端，设置 AP 的网络参数等



2、当用户需要组建的无线网络规模较大时，若单独管理网络中的每一个 AP，将使得网络管理工作繁琐且复杂。此时，推荐用户在网络中搭建一台丰润达无线控制器（AC）产品，由无线控制器统一管理网络中的所有 AP

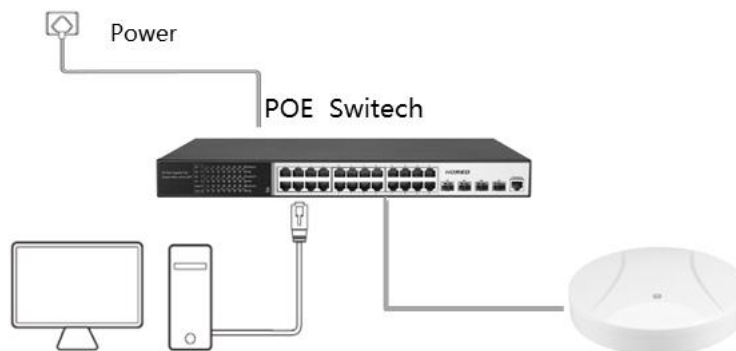


## 2.4 配置指南

## 步骤1设备检查

配置设备前，请先将设备连接电源，查看其是否可以正常工作。

AP 采用 IEEE 802.3af/at 标准 PoE 供电，连接 AP 的网线另一端需要连至带 PoE 供电功能的设备，例如支持 PoE 功能的以太网交换机，如图所示



接通电源后，AP 将自动进行初始化，此时系统指示灯先是常亮，初始化完成后，会闪烁 2 秒，待系统指示灯再次常亮，表示设备已正常工作。

**步骤 2**、将电脑 IP 地址手动改为 192.168.250.X (X 为 2~254) ,子网掩码为 255.255.255.0

**步骤 3**、打开计算机的浏览器，在地址框中输入 192.168.250.1，敲击回车键

**步骤 4**、进入交换机的 Web 网管登录界面，在**用户名**、**密码**输入栏中输入默认的用户名密码 **admin**，然后单击**登录**

The screenshot shows a web management login interface. It features a blue header bar. Below the header, there are two input fields: the first is for the username, containing the text 'admin', and the second is for the password, represented by a series of dots. Below these fields is a checkbox labeled 'Remember me'. At the bottom of the form is a blue button labeled 'Sign in'.

**步骤 5、** 您已进入交换机的 web 管理界面，可以开始配置 AP



### 第三章 产品规格

工作频段	2.4GHz 5GHz
无线速率	1200Mbps
安装方式	吸顶/壁挂安装
尺寸	189mm*189mm*38mm
端口	2 个 10/100M RJ45 端口 1 个 DC 口
指示灯	1 个系统指示灯 1 个 2.4G 指示灯 1 个 5G 指示灯
服务指示灯	可关闭指示灯
天线	内置天线
按钮	1 个 Reset 按钮
供电方式	802.3af/at 标准 PoE 供电 12VDC 供电（出厂不配送电源适配器）
最大整机功耗	8W
管理	丰润达无线控制器(AC)统一管理 独立 web 页面管、Telnet
SSID 数量	8
中文 SSID	支持

无线功能	SSID 广播：支持
	无线加密：WPA、WPA2、WPA-PSK、WPA2-PSK
	用户隔离：无线网络间隔离、AP 内部隔离
	无线 MAC 地址过滤：支持
	无线客户端数量限制：支持
	踢除弱信号设备、禁止弱信号设备接入：支持
系统管理	设备管理：全中文 WEB 管理
	系统日志：支持
	恢复出厂设置：支持
	备份配置：支持
	导入配置：支持
	软件升级：支持
	看门狗：支持
使用环境	工作温度：0°C ~ 40°C
	工作湿度：10% ~ 90%RH 不凝结
	存储温度：-40°C ~ 70°C
	存储湿度：5% ~ 90%RH 不凝结